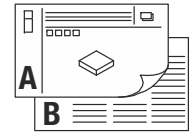
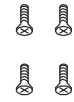


IP67

ta: -25°C ... +45°C



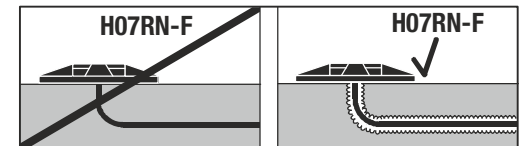
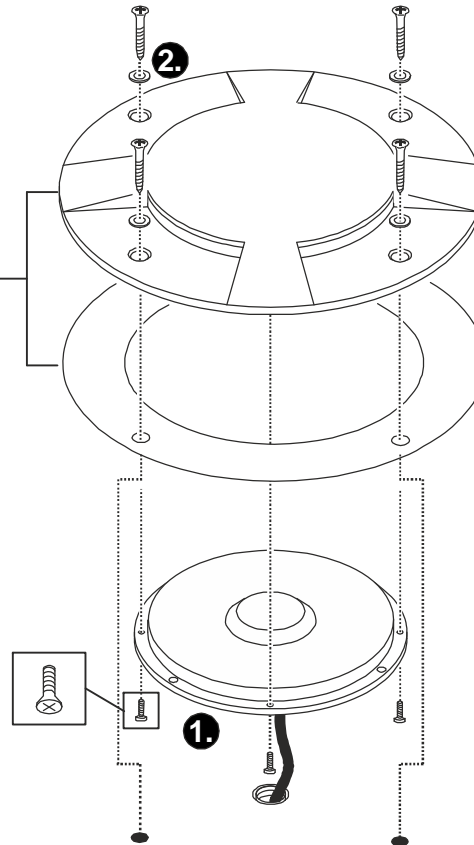
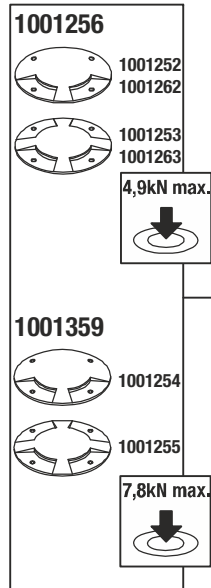
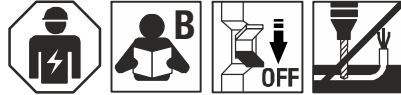
|         |      |                    |        |       |        |                 |         |
|---------|------|--------------------|--------|-------|--------|-----------------|---------|
| 1001256 | 5,5W | 220V-240V ~50/60Hz | 460 lm | 3000K | CRI>80 | Ø 12,4 x 1,6 cm | 0,34 kg |
| 1001359 |      |                    |        |       |        |                 | 0,53 kg |



- DE** BETRIEBSANLEITUNG TEIL A  
Bodenaufbauleuchte
- EN** INSTRUCTION MANUAL PART A  
Surface-mounted floor light
- FR** MODE D'EMPLOI PARTIE A  
Spot de sol
- ES** MANUAL DE INSTRUCCIONES PARTE A  
Luminaria montaje en suelo
- IT** ISTRUZIONI PER L'USO PARTE A  
Lampada da terra
- NL** GEBRUIKSAANWIJZING DEEL A  
Vloeropbouwarmatuur
- DA** DRIFTSVEJLEDNING PART A  
Gulvpåbyggningslampe
- PL** INSTRUKCJA OBSŁUGI CZĘŚĆ A  
Lampa do montażu na podłożu
- RU** ИНСТРУКЦИЯ ПО ЭКСПЛУАТАЦИИ ЧАСТЬ А  
Напольный светильник
- SV** BRUKSANVISNING DEL A  
Ovanpåliggande markarmatur
- TR** KULLANMA KILAVUZU BÖLÜM A  
Yere monte edilmiş lamba
- HU** HASZNÁLATI UTÁJÍTÁS, A. RÉSZ  
Padlóra építhető lámpatest

1001256

1001359





**DE** - Die Installation erfordert Fachkenntnisse und darf nur eine zugelassene Elektrofachkraft unter Berücksichtigung örtlicher und nationaler Bestimmungen durchführen!

**EN** - The installation requires expert knowledge and may be carried out only by an approved electrician under consideration of local and national regulations!

**FR** - L'installation nécessite des connaissances spécialisées et ne peut être effectuée que par un électricien agréé, en tenant compte des réglementations locales et nationales !

**ES** - ¡Para realizar la instalación son necesarios conocimientos técnicos. La instalación será realizada exclusivamente por un técnico electricista autorizado, respetando las normativas locales y nacionales!

**IT** - L'installazione richiede conoscenze tecniche e può essere eseguita soltanto da un elettricista autorizzato tenendo conto delle norme locali e nazionali!

**NL** - De installatie vereist vakken en mag uitsluitend door een erkende elektricien worden uitgevoerd, waarbij de lokale en nationale voorschriften in acht moeten worden genomen!

**DA** - Installationen kræver fagkundskab og må kun gennemføres af en autoriseret el-installatør. Lokale og nationale bestemmelser skal herved overholdes!

**PL** - Instalacja wymaga wiedzy specjalistycznej i powinna być przeprowadzana wyłącznie przez uprawnionego elektryka przy uwzględnieniu miejscowych i krajowych przepisów!

**RU** - Установка требует специальных знаний и может производиться только сертифицированным электриком с соблюдением местных и национальных положений!

**SV** - Installationen kräver fackkunskaper och får endast utföras av en elektriker. Lokala och nationella bestämmelser måste följas!

**TR** - Kurulum uzmanlık gerektirir ve sadece yerel ve ulusal yönetmelikler dikkate alınarak yetkili bir elektrikçi tarafından yapılabilir!

**HU** - A csatlakoztatás szaktudást igényel, és kizárólag feljogosított villamosági szakember végezheti el a helyi és nemzeti rendelkezések figyelembe vétele mellett!



**DE - Entsorgung** (Europäische Union)

Produkt nicht im Hausmüll entsorgen! Produkte mit diesem Symbol sind entsprechend der Richtlinie(WEEE) über Elektro- und Elektronik-Altgeräte über die örtlichen Sammelstellen für Elektro-Altgeräte zu entsorgen!

**EN - Disposal** (European Union)

Do not dispose the product with the regular household waste! Products marked with this sign must be disposed according to the directive (WEEE) on electrical and electronic devices at local collection points for such devices!

**FR - Information de recyclage** (Union européenne)

Ne recyclez pas le produit avec les ordures ménagères ! Les produits qui présentent ce symbole sont à recycler suivant la directive (WEEE) relative aux déchets d'équipements électriques et électroniques, via des points de collecte pour appareils électriques usagés !

**ES - Indicaciones para la eliminación** (Unión Europea)

¡No tirar el producto con la basura doméstica! Los productos con este símbolo deben eliminarse, de acuerdo con la directiva (WEEE) sobre residuos de aparatos eléctricos y electrónicos, llevándolos a los puntos de recogida selectiva de aparatos eléctricos y electrónicos locales.

**IT - Istruzioni per lo smaltimento** (Unione Europea)

Non smaltire il prodotto con i rifiuti domestici! I prodotti con questo simbolo devono essere smaltiti, nel rispetto della Direttiva (WEEE) sui rifiuti di apparecchiature elettriche ed elettroniche, nei punti di raccolta locale ad essi adibiti! Verificare sul sito [www.slvitalia.it](http://www.slvitalia.it) il corretto metodo di smaltimento del presente materiale.

**NL - Afvalverwijdering** (Europese Unie)

Het product niet via het huishoudelijk afval weggooien! Producten met dit symbool dienen in overeenstemming met richtlijn (WEEE) via elektrische en elektronische apparatuur bij de plaatselijke inzamelpunten voor elektrisch afval te worden verwijderd!

**DA - Henvisning om bortskafning** (EU)

Produktet må ikke bortskaffes sammen med husholdningsaffaldet! Produkter med dette symbol skal i henhold til direktivet (WEEE) om affald af elektrisk og elektronisk udstyr bortskaffes via de lokale indsamlingssteder for gamle el-apparater!

**PL - Wskazówka dotycząca utylizacji** (Unia Europejska)

Nie wolno wyrzucać produktu do śmieci domowych! Produkty oznakowane tym symbolem należy utylizować zgodnie z wytycznymi (WEEE) dotyczącymi starych urządzeń elektrycznych i elektronicznych w miejscowych punktach gromadzenia odpadów elektrycznych!

**RU - Указание по утилизации** (Европейский Союз)

Не утилизировать прибор вместе с бытовыми отходами! Продукты с подобным обозначением в соотв. с Положением (WEEE) по утилизации старых электрических и электронных приборов необходимо утилизировать через специальные пункты сбора старых электроприборов!

**SV - Anvisningar för sophantering** (Europeiska Unionen)

Produkten får ej kastas i hushållssoporna! Produkter som är märkta med denna symbolen ska kastas i enlighet med riktlinjerna (WEEE) för elektriska och elektroniska apparater på de lokala uppsamlingsställena för el- och elektronikskrot.

**TR - Tasfiye açıklaması** (Avrupa Birliği)

Ürünü ev çöpiyle birlikte atmayın! Bu sembolü taşıyan ürünler, elektroteknik ve elektronik eski aletlerin yerel elektronik eski aletler toplama yerinde tasfiye edilmesi (WEEE) yönetmeliğine bağlıdır.

**HU - Hulladékkezelés** (Európai Unió)

A termék ne a hágyományos háztartási hulladékkal együtt dobja ki! A fenti jellel ellátott termékeket a WEEE, irányelv szerint az elektromos és elektronikus termékek számára kihelyezett hulladékgyűjtőbe tegye!

Technische Änderungen vorbehalten. Technical Details are subject to change. Les détails techniques sont sujet à des changements. Nos reservamos el derecho a modificaciones técnicas. Modifiche tecniche riservate. Behoudens technische wijzigingen. Ret til tekniske ændringer forbeholdes. Zmiany techniczne zastrzeżone. Сохраняется право на внесение технических изменений. Tekniska ändringar kan förekomma. Teknik değişiklik yapma hakkı saklıdır. A technikai részletek termékenként változhatnak.

## DE Betriebsanleitung TEIL B

### Bodenaufbauleuchte

1001256 / 1001359

#### Anleitung sorgfältig lesen und aufbewahren!

#### ⚠ Sicherheitshinweise für Installation und Betrieb

##### Nichtbeachtung kann zu Lebens-, Verbrennungs- und Brandgefahr führen!

Jegliche Arbeiten am elektrischen Anschluss nur durch Elektrofachkraft!  
Produkt nicht verändern oder modifizieren.

Nichts an dem Produkt befestigen.

Produkt nicht abdecken.

Nur mit intaktem Schutzglas betreiben.

Die flexible Anschlussleitung darf nicht mit Erdreich bedeckt sein.

Die äußere Anschlussleitung kann nicht ausgetauscht werden. Sollte diese Anschlussleitung beschädigt sein, muss die gesamte Leuchte fachgerecht entsorgt werden.

Bei Verdacht einer Fehlfunktion oder Beschädigung außer Betrieb nehmen und Händler oder Elektrofachkraft kontaktieren.

Sicherstellen, dass Kinder an dem Produkt keinen Schaden nehmen.

Nicht in die aktive Lichtquelle starren.

Weitere Sicherheitshinweise = ⚠

#### Bestimmungsgemäße Verwendung

Schutzklasse I (1) ⚡ - Anschluss mit Schutzleiter.

Nur fest montiert auf ebenen Untergrund betreiben.

Nur auf normal oder nicht entflammaren Flächen betreiben.

Keinen starken mechanischen Beanspruchungen oder starker

Verschmutzung aussetzen.

IP67: Schutz gegen Eindringen von Staub - Schutz gegen Eindringen von Wasser, wenn zeitweilig untergetaucht.

Zulässige Umgebungstemperatur(ta): -20°C ...+45°C

#### Leuchtmittelwechsel

Die Lichtquelle dieser Leuchte ist nicht ersetzbar. Wenn die Lichtquelle ihr Lebensdauerende erreicht hat, ist die gesamte Leuchte zu ersetzen.

#### Pflege / Lagerung

⚠ Produkt spannungsfrei schalten und abkühlen lassen.

Regelmäßig mit leicht angefeuchtetem (Wasser) Tuch nur äußerlich reinigen.

Nicht mit Hochdruckreiniger reinigen.

Belüftungs- und Ablauföffnungen müssen frei bleiben.

Folgende Einflüsse können unerwünschte Wirkungen auf das Produkt haben: Saure Umgebung, hoher Salzgehalt in der Luft, Reinigungsmittel, Dünger, Streusalz, Chemikalien.

Nur trocken und sauber lagern.

#### Montage

⚠ Stromversorgung / Anschlussleitung spannungsfrei schalten!

Nur beschriebenes Zubehör verwenden.

Nur geeignetes Montagematerial verwenden.

Nur für Bodenaufbau geeignet.

⚠ Örtliche Installationsvorschriften für Außenbereich beachten.

Produkt nicht eigenhändig abdichten (z.B. mit Silikon).

Gemäß angegebener IP Schutzart installieren.

Montieren wie in Abbildung dargestellt.

Die flexible Anschlussleitung der Leuchte darf nicht direkt mit Erdreich in Berührung kommen.

Flexible Anschlussleitung in Leerrohr verlegen.

#### Elektrischer Anschluss

Anschluss durch eine Anschlussbox oder einen Leitungsverbinder der Schutzart IP68 schützen.

Geeignete Anschlussklemme: 400V, 16A, Pole: 3

Außenleiter → Leitung L

Neutralleiter → Leitung N

Schutzleiter → Leitung ⚡ (PE)

⚠ Sicheren Halt und ordnungsgemäße Funktion prüfen!

## EN Operating Manual PART B

### Surface-mounted floor light

1001256 / 1001359

#### Read manual carefully and keep for further use!

#### ⚠ Safety advices for installation and operation.

##### Disregard may lead to danger of life, burning or fire!

Any works on the electrical connection only by electrician.

Do not alter or modify the product.

Do not fasten anything on the product.

Do not cover the product.

Operate only with intact protection glass.

The supply cord may not be covered with soil.

The supply cord cannot be replaced when damaged. Do not operate the product with a damaged supply cord. In this case the complete product must be disposed.

Take out of service when suspecting a defect or malfunction and contact your dealer or a qualified electrician.

Take measures that children get not harmed by the product.

Do not stare into the active light source.

Additional safety advices = ⚠

#### Use as directed

Safety class I (1) ⚡ - Connection with protective conductor.

Operate only firmly fixed on an even surface.

Operate only on normal or not inflammable surfaces.

Do not strain mechanically or expose to strong dirt contamination.

IP67: Protection against dust (dust-tight) - Protection against the penetration of water when temporarily submerged.

Admissible ambient temperature(ta): -20°C ...+45°C.

#### Lamp replacement

The light source of this luminaire is not replaceable. In case that the light source must be replaced (e.g. at the end of its lifetime) the whole luminaire needs to be replaced.

#### Care / Storage

⚠ Disconnect product from mains and let it cool down.

Clean external surfaces regularly with a slightly moistened (water) cloth.

Do not clean with pressure washer.

Openings providing aeration or drainage must be kept free.

The following influences may have unwanted effects on the product: acidic surrounding, high salt content in the air, cleaning agents, fertilizer, thawing salt, chemicals.

Store dry and clean.

#### Installation

⚠ Switch off mains / fixed connection cable!

Use only described accessories.

Use only suitable fastening materials.

Only suited for ground surface mounting.

⚠ Follow local regulations for outdoor installations.

Do not seal the product yourself (e.g. with silicone).

Install according to declared IP type.

Install as shown in the figure.

The external flexible cable of the luminaire may not come into direct contact with soil.

Place the power supply cord into a conduit.

#### Electrical connection

Protect the connection applying an IP 68 connection box or cable connector.

Suitable terminal block: 400V, 16A, 3 poles

Live conductor → Conductor L

Neutral conductor → Conductor N

Protective conductor → Conductor ⚡ (PE)

⚠ Check secure fixation and proper function!

**FR** Mode d'emploi PARTIE B

Spot de sol  
1001256 / 1001359

**Lire attentivement le mode d'emploi et le conserver dans un endroit sûr !**

**⚠ Consignes de sécurité pour l'installation et l'utilisation  
Le non-respect peut entraîner un risque de mort, de brûlures et d'incendie !**

Les travaux de branchement électrique doivent uniquement être effectués par un électricien qualifié !

Ne pas modifier ni altérer le produit.

Ne rien fixer sur le produit.

Ne pas couvrir le produit.

Utiliser uniquement avec verre de protection intact.

Le câble de raccordement flexible ne doit pas être recouvert de terre.

La ligne de jonction extérieure ne doit pas être échangée. Si cette ligne

est endommagée, toute le luminaire doit être éliminée (mise à la ferraille).

En cas de soupçon de dysfonctionnement ou de dommage, arrêter

l'appareil et contacter le revendeur ou un électricien qualifié.

S'assurer que les enfants n'endommagent pas le produit.

Ne pas regarder la source lumineuse.

Consignes de sécurité complémentaires = ⚠

**Utilisation conforme**

Classe de protection I (1) ⚡ - Branchement avec câble de terre.

Utiliser uniquement lors du montage fixe sur un support plat.

Utiliser uniquement sur des surfaces normales ou ininflammables.

Ne pas exposer à de fortes contraintes mécaniques ou à une saleté importante.

IP67: Protection contre la pénétration de poussière - Protection contre la

pénétration de l'eau en cas d'immersion temporaire.

Température ambiante admise (ta) : -20°C ...+45°C

**Remplacement de la source**

La source lumineuse de ce luminaire ne peut pas être remplacée. Si la source lumineuse doit être remplacée (par ex. à la fin de sa durée de vie), tout le luminaire devra être remplacé.

**Entretien / Stockage**

⚠ Mettre le produit hors tension et laisser refroidir.

Nettoyer régulièrement, la partie extérieure seulement, avec un chiffon légèrement humidifié (à l'eau).

Ne pas nettoyer au nettoyeur haute pression.

Les ouvertures de ventilation et d'évacuation doivent rester libres.

Les facteurs suivants peuvent avoir des effets indésirables sur le produit :

Environnement acide, forte teneur en sel dans l'air, nettoyeurs, engrais,

sel de voirie, produits chimiques.

Entreposer dans un endroit sec et propre uniquement.

**Montage**

⚠ Mettre l'alimentation/le câble de raccordement hors tension !

Utiliser uniquement les accessoires décrits.

Utiliser uniquement le matériel de montage approprié.

Uniquement adapté pour montage en saillie au sol.

⚠ Respecter les réglementations d'installation locales pour les zones extérieures.

Ne pas sceller le produit vous-même (par ex. avec du silicone).

Installer selon l'indice de protection IP spécifié.

Montage comme indiqué sur l'illustration.

Le câble de connexion flexible du luminaire ne doit pas toucher directement le sol.

Poser le câble de raccordement flexible dans une gaine.

**Raccordement électrique**

Protéger la connexion à l'aide d'une boîte de connexion ou d'un

connecteur de câble portant l'indice de protection IP68.

Borne de raccordement adaptée : 400V, 16A, Pole: 3

Fil extérieur → câble L

Fil neutre → câble N

Fil de terre → câble ⚡ (PE)

⚠ Vérifier le bon maintien et le bon fonctionnement !

**ES** Manual de instrucciones PARTE B

Luminaria montaje en suelo  
1001256 / 1001359

**¡Leer atentamente las instrucciones y guardarlas!**

**⚠ Instrucciones de seguridad para instalación y funcionamiento  
¡En caso de omisión, subyace peligro de quemaduras, incendio y lesiones mortales!**

¡Cualquier trabajo en la conexión eléctrica deberá ser llevado a cabo exclusivamente por personal técnico eléctrico!

NI modificar ni transformar el producto.

No fijar nada al producto.

No cubrir el producto.

Operar exclusivamente con vidrio de protección intacto.

El cable de conexión flexible no deberá estar cubierto por la tierra del suelo.

El cable de conexión exterior no se puede sustituir. En caso de que este cable de conexión sea deteriorado, la luminaria completa se debe eliminar adecuadamente.

En caso de sospechar mal funcionamiento, daños o deterioro, poner fuera de servicio y avisar al distribuidor o a un técnico electricista.

Cerciorarse de que los niños no se hagan daño con el producto.

No mire directamente al foco luminoso.

Otras instrucciones de seguridad = ⚠

**Utilización acorde a lo previsto**

Clase de protección I (1) ⚡ - Conexión con toma de tierra.

Poner en funcionamiento solo sobre superficie plana y fijamente montado.

Operar exclusivamente sobre superficies normales o no inflamables.

No exponer a fuerte esfuerzo mecánico ni a gran suciedad.

IP67: Protección contra la penetración de polvo - Protección contra la

penetración del agua siendo sumergido temporalmente.

Temperatura ambiente admisible: -20°C ...+45°C

**Cambio de lámparas**

El foco luminoso de esta lámpara no es reemplazable. Si tiene que sustituir el foco (p.ej. terminada su vida útil) debe reemplazar la lámpara completa.

**Cuidados / Almacenamiento**

⚠ Desconectar tensión del producto y esperar a que se enfríe.

Limpiar regularmente solo el exterior con un paño húmedo (agua).

No limpiar con limpiador de alta presión.

Deben mantenerse libres los orificios de ventilación y de salida.

Las siguientes influencias pueden perjudicar el producto: Entorno ácido,

alto contenido de sal en el aire, detergentes, abonos, sales para

carreteras, productos químicos.

Almacenar exclusivamente en lugares secos y limpios.

**Montaje**

⚠ ¡Desconectar la tensión de la alimentación de corriente/del cable de conexión!

Utilizar exclusivamente el accesorio descrito.

Utilizar exclusivamente el material de montaje adecuado.

Apto exclusivamente para montaje en el suelo.

⚠ En caso de exteriores deben respetarse las normativas de instalación locales.

No sellar el producto por iniciativa propia (p. ej. con silicona).

Instalar de acuerdo con el tipo de protección IP indicado.

Montar tal y como indica la ilustración.

La línea de conexión flexible de la luminaria no debe tener contacto directo con la tierra.

Tender el cable de conexión en la línea de conexión dentro del tubo vacío.

**Conexión eléctrica**

La conexión debe protegerse con una caja de conexiones o un conector de cables del tipo IP68.

Terminal de conexión adecuada: 400V, 16A, polos: 3

Conductor externo → Línea L

Conductor neutro → Línea N

Toma de tierra → Línea ⚡ (PE)

⚠ ¡Revisar el buen soporte y correcto funcionamiento!

**IT** Istruzioni per l'uso PARTE B  
Lampada da terra  
1001256 / 1001359

**Leggere e conservare attentamente le istruzioni!**

**⚠ Avvertenze di sicurezza per installazione ed esercizio  
In caso di mancata osservanza sussiste il rischio di morte,  
combustione e incendi!**

Qualunque lavoro sul collegamento elettrico va eseguito solo da elettricisti!

Non alterare né modificare il prodotto.

Non fissare nulla al prodotto.

Non coprire il prodotto.

Azionare solo con vetro protettivo intatto.

Il cavo di collegamento flessibile non deve essere coperto con la terra.

Il cavo di alimentazione esterno non può essere sostituito. Nel caso in cui questo condotto di collegamento sia danneggiato, si deve smaltire correttamente l'intero lampada.

In caso di sospetto di malfunzionamento o danneggiamento, mettere fuori servizio e contattare il rivenditore o un elettricista.

Sincerarsi che i bambini non danneggino il prodotto.

Non guardare direttamente la sorgente luminosa.

Altre avvertenze di sicurezza = ⚠

#### Utilizzo conforme

Classe di protezione I (1) ⚡ - collegamento con cavo di terra.

Azionare solo se montato saldamente su fondo in piano.

Azionare soltanto su superfici normali o non infiammabili.

Non esporre a forti sollecitazioni meccaniche o a sporcizia intensa.

IP67: Protezione contro la penetrazione di polvere - Protezione contro la penetrazione di acqua, nel caso in cui temporaneamente sott'acqua.

Temperatura ambiente ammessa (ta): -20°C ...+45°C

#### Sostituzione della lampadina

Non è possibile sostituire la sorgente luminosa di questa lampada.

Qualora si debba sostituire la sorgente luminosa (ad es. al termine della sua durata di funzionamento), è necessario sostituire l'intera lampada.

#### Cura / Conservazione

⚠ Scollegare il prodotto e farlo raffreddare.

Pulire solo esternamente a intervalli regolari con un panno leggermente imbibito di acqua.

Non pulire con idropulitrice.

Le aperture di aerazione e scarico aria devono rimanere libere.

Le seguenti condizioni potrebbero avere effetti indesiderati sul prodotto:

Ambiente acido, elevato contenuto di sali nell'aria, detersivi, concimi, sale antigelo, sostanze chimiche.

Conservare solo asciutto e pulito.

#### Montaggio

⚠ Eliminare l'alimentazione elettrica / scollegare il cavo di collegamento.

Usare solo gli accessori descritti.

Rispettare la distanza dalla superficie illuminata.

Adatto solo per l'installazione a pavimento.

⚠ Rispettare le direttive per l'installazione locale in ambienti esterni.

Non sigillare il prodotto autonomamente (ad es. con silicone).

Installare secondo il grado di protezione IP indicato.

Montare come illustrato in figura.

Il cavo di collegamento flessibile dell'apparecchio non deve entrare in contatto diretto con il terreno.

Posare un cavo di collegamento flessibile nel tubo vuoto.

#### Collegamento elettrico

Proteggere il collegamento con una scatola di collegamento o un raccordo con tipo di protezione IP68.

Morsetto di collegamento adatto: 400V, 16A, Polo: 3

Cavo esterno → Cavo L

Cavo neutro → Cavo N

Cavo di terra → Cavo ⚡ (PE)

⚠ Controllare la tenuta sicura e il funzionamento corretto!

**NL** Gebruiksaanwijzing DEEL B  
Vloeropbouwarmatuur  
1001256 / 1001359

**Handleiding zorgvuldig lezen en bewaren!**

**⚠ Veiligheidsinstructies voor installatie en gebruik  
Niet-naleving kan levens-, verbrandings- en brandgevaar tot gevolg hebben!**

Elektrische aansluitingen mogen uitsluitend door een elektricien worden uitgevoerd!

Product niet wijzigen of aanpassen.

Niets aan het product bevestigen.

Product niet afdekken.

Alleen met intact veiligheidsglas gebruiken.

De flexibele aansluitkabel mag niet met aarde bedekt zijn.

De buitenste aansluitingsleiding kan niet worden geruid. Indien de aansluitingsleiding beschadigd is, moet de gehele lamp vakkundig worden ontdaan.

Bij het vermoeden van een defect of beschadiging niet meer gebruiken en contact opnemen met verkooppunt of elektricien.

Zorg ervoor dat kinderen geen schade kunnen oplopen door contact met het product.

Niet in de lichtbron kijken.

Overige veiligheidsinstructies = ⚠

#### Beoogd gebruik

Veiligheidsklasse I (1) ⚡ - aansluiting met aarddraad.

Alleen stevig gemonteerd op een vlakke ondergrond gebruiken.

Alleen op normaal of niet-ontvlambare oppervlakken toepassen.

Niet blootstellen aan hoge mechanische belastingen of sterke vervuiling.

IP67: Bescherming tegen het indringen van stof - Bescherming tegen het indringen van water bij tijdelijke onderdompeling.

Toegestane omgevingstemperatuur (ta): -20°C ...+45°C

#### Lichtbronnen vervangen

De lichtbron van deze lamp kan niet worden vervangen. Indien de lichtbron moet worden vervangen (bijv. aan het einde van de levensduur), dient de complete lamp te worden vervangen.

#### Verzorging / Opslag

⚠ Product spanningsvrij maken en laten afkoelen.

Regelmatig met iets vochtige (water) doek alleen aan de buitenkant reinigen.

Niet met hogedrukreiniger reinigen.

Ventilatie- en afvoergaten moeten vrij blijven.

De volgende factoren kunnen ongewenste effecten op het product hebben: zure omgeving, hoog zoutgehalte in de lucht, reinigingsmiddelen, meststoffen, strooizout, chemicaliën.

Alleen droog en schoon bewaren.

#### Montage

⚠ Stroomtoevoer/aansluitkabel spanningsvrij maken!

Uitsluitend de beschreven accessoires gebruiken.

Uitsluitend geschikt montage materiaal gebruiken.

Uitsluitend geschikt voor vloeropbouw.

⚠ Lokale installatievoorschriften voor buiten in acht nemen.

Product niet zelf afdichten (bijv. met silicone).

Volgens aangegeven IP-beschermingsklasse installeren.

Monteren zoals op de afbeelding is weergegeven.

De flexibele aansluitkabel van de lamp mag niet direct in contact komen met de grond.

Flexibele aansluitkabel in lege buis leggen.

#### Elektrische Aansluiting

Beveilig de aansluiting met een aansluitbox of een kabelverbinder met beschermingsgraad IP68.

Geschikte aansluitklem: 400V, 16A, polen: 3

Fasedraad → L-draad

Nuldraad → N-draad

Aarddraad → draad ⚡ (PE)

⚠ Controleren op stevige bevestiging en correcte werking!

## DA Driftsvejledning PART B

### Gulvpåbygningslampe

1001256 / 1001359

#### Læs vejledningen grundigt og opbevar den!

**⚠ Sikkerhedshenvisninger vedrørende installation og brug**  
**Manglende overholdelse kan resultere i livsfare, forbrændinger og brand!**

Alt arbejde på den elektriske tilslutning må kun gennemføres af en el-installatør!

Der må ikke foretages ændringer eller modifikationer af produktet. Der må ikke fastgøres noget til produktet.

Produktet må ikke dækkes til.

Må kun anvendes med ubeskadiget beskyttelsesglas.

Den fleksible tilslutningsledning må ikke være dækket med jord.

Den ydre tilslutningsledning kan ikke udskiftes. Hvis denne tilslutningsledning skulle være beskadiget, helt lyset skal bortskaffes fagmæssigt.

Ved mistanke om fejlfunktion eller beskadigelse skal produktet tages ud af drift. Kontakt så forhandleren eller en el-installatør.

Sørg for, at børn ikke tager skade af produktet.

Undgå at se ind i lyskilden.

Yderligere sikkerhedshenvisninger = ⚠

#### Tilsigtet anvendelse

Beskyttelsesklasse I (1) ⚡ - tilslutning med beskyttelsesleder.

Må kun anvendes fast monteret på jævn undergrund.

Må kun anvendes på normalt eller ikke antændelige flader.

Må ikke udsættes for kraftige mekaniske belastninger eller stærk forurening.

IP67: Beskyttelse mod indtrængning av støv - Beskyttelse mod indtrængning av vand, hvis genstanden bliver foreløbigt dykket ned.

Tilladt omgivelsestemperatur (ta): -20°C ...+45°C

#### Skift af lyskilde

Denne lampes lyskilde kan ikke erstattes. Såfremt lyskilden skal erstattes (f.eks. i slutningen af dens levetid), så skal den komplette lampe erstattes.

#### Pleje / lagring

**⚠** Afbryd spændingsforsyningen til produktet og lad den køle af.

Rens regelmæssigt og kun på ydersiden med en let fugtet klud (vand).

Må ikke renses med højtryksrensere.

Ventilations- og udluftningsåbninger skal være frie.

Følgende indflydelser kan påvirke produktet på uønsket måde: Surt miljø, højt saltindhold i luften, rengøringsmidler, gødning, vejsalt, kemikalier.

Skal opbevares rent og tørt.

#### Montage

**⚠** Strømforsyningen / tilslutningsledningen skal gøres spændingsfrit!

Anvend kun det beskrevne tilbehør.

Anvend kun egnet montagemateriale.

Kun egnet til gulvpåbygning.

**⚠** Overhold de lokale installationsbestemmelser for udendørsarealer.

Man må ikke selv tætte produktet (f. eks. med silikone).

Skal installeres i henhold til den oplyste IP-beskyttelsesgrad.

Monteres som vist på billedet.

Lampens fleksible strømkabel må ikke komme i direkte kontakt med jordbunden.

Læg en fleksibel tilslutningsledning i et tomt rør.

#### Elektrisk forbindelse

Tilslutningen skal beskyttes med en tilslutningsboks eller med en

ledningsforbinder med beskyttelsesgrad IP68.

Egnet tilslutningsklemme: 400V, 16A, poler: 3

Yderleder → Ledning L

Neutralleder → Ledning N

Beskyttelsesleder → Ledning ⚡ (PE)

**⚠** Kontroller med hensyn til sikker fastgøring og korrekt funktion!

## PL Instrukcja obsługi CZĘŚĆ B

### Lampa do montażu na podłożu

1001256 / 1001359

#### Instrukcję należy dokładnie przeczytać i ją zachować!

**⚠ Zasady bezpiecznej instalacji i eksploatacji**  
**Brak przestrzegania zasad może powodować zagrożenie życia, prowadzić do powstania poparzeń i pożaru!**

Wszelkie prace przy połączeniach elektrycznych muszą być wykonywane wyłącznie przez uprawnionego elektryka!

Nie wolno dokonywać zmian ani modyfikacji produktu.

Nie przytwierdzać nic do produktu.

Nie przykrywać produktu.

Używać wyłącznie w połączeniu z nienaruszonym szkłem ochronnym.

Elastycznego przewodu przyłączeniowego nie wolno przykrywać ziemią.

Zewnętrzny kabel przyłączeniowy nie może zostać wymieniony. W

przypadku uszkodzenia tego kabla należy w odpowiedni sposób

zutyliżować całą lampę.

W przypadku podejrzenia wadliwego działania lub uszkodzenia wyłączyć i

skontaktować się ze sprzedawcą lub uprawnionym elektrykiem.

Upewnić się, że dzielenie nie ucierpią przy kontakcie z produktem.

Nie patrzeć w źródło światła.

Dalsze zasady bezpieczeństwa = ⚠

#### Użytkowanie zgodnie z przeznaczeniem

Klasa ochronności I (1) ⚡ - podłączenie przy pomocy przewodu ochronnego.

Do użytku wyłącznie po zamocowaniu na stałe na równym podłożu.

Używać wyłącznie na normalnie palnych lub niepalnych powierzchniach.

Nie poddawać silnym obciążeniom mechanicznym ani nie narażać na

mocne zabrudzenie.

IP67: Całkowita ochrona przed kurzem - Ochrona przed efektami

chwilowego zanurzenia w wodzie.

Dopuszczalna temperatura otoczenia(ta): -20°C ...+45°C

#### Wymiana źródła światła

Źródła światła tej lampy nie można wymieniać. Jeśli trzeba wymienić

źródło światła (np. na koniec jego żywotności), to należy wymienić

kompletną lampę.

#### Dbałość / składowanie

**⚠** Odłączyć produkt od napięcia i pozostawić do ostygnięcia.

Czyścić regularnie tylko z zewnątrz przy użyciu lekko zwilżonego (wodą) ręcznika.

Nie czyścić przy użyciu myjki wysokociśnieniowej.

Otworki wentylacyjne i odpływowe muszą pozostać odkryte.

Poniższe okoliczności mogą w niepożądany sposób wpływać na produkt: środowisko kwaśne, wysoka zawartość soli w powietrzu, środki czystości,

nawozy, sól drogowa, chemikalia.

Przechowywać wyłącznie w stanie suchym i czystym.

#### Montaż

**⚠** Należy odłączyć zasilanie/przewód przyłączeniowy od napięcia!

Korzystać wyłącznie z opisanych akcesoriów.

Korzystać wyłącznie z odpowiednich materiałów montażowych.

Przeznaczony wyłącznie do montażu na podłożu.

**⚠** Należy przestrzegać lokalnych przepisów dotyczących instalacji na zewnątrz budynku.

Nie uszczelniać własnoręcznie produktu (np. silikonem).

Instalować zgodnie z podanym stopniem ochrony IP.

Montować zgodnie z rysunkiem.

Elastyczny przewód przyłączeniowy oprawy nie może mieć

bezpośredniego kontaktu z ziemią.

Elastyczny przewód przyłączeniowy ułożyć w pustej rurze.

#### Przyłączenie elektryczne

Podłączenie zabezpieczyć poprzez użycie puszkii połączeniowej lub złącza przewodu o stopniu ochrony IP68.

Właściwy zacisk połączeniowy: 400V, 16A, bieguny: 3

Przewód zewnętrzny → przewód L

Przewód neutralny → przewód N

Przewód ochronny → przewód ⚡ (PE)

**⚠** Sprawdzić, czy produkt został osadzony prawidłowo i czy działa poprawnie!



## RU Инструкция по эксплуатации ЧАСТЬ B Напольный светильник 1001256 / 1001359

### Внимательно прочитать и сохранить инструкцию!

**⚠ Указания по безопасности при установке и эксплуатации**  
**Несоблюдение указаний может представлять угрозу для жизни, создавать угрозу ожогов и пожара!**

Все работы с электрическим подключением разрешается производить только специалистам-электрикам!

Не выполнять изменений или модификаций в продукте. Ничего не закреплять на продукте.

Не накрывать продукт.

Эксплуатировать только с установленным защитным стеклом.

Не разрешается закапывать гибкий соединительный провод в землю.

Внешний соединительный провод нельзя заменить. Если этот соединительный провод повредится, необходимо правильно утилизировать весь светильник.

При подозрении на неправильное функционирование или повреждение выключить продукт и проконсультироваться с торговым предприятием или специалистом-электриком.

Обеспечить, чтобы продукт не представлял угрозы для детей.

Не смотреть напрямую на источник света.

Дополнительные указания по безопасности = ⚠

### Применение в соответствии с назначением

Класс защиты I (1) ⊕- подключение с защитным проводом. Эксплуатировать только надежно укрепленный на ровной поверхности продукт.

Эксплуатировать только на нормальных или негорючих поверхностях.

Не подвергать сильным механическим нагрузкам или сильному загрязнению.

IP67: защита от проникновения пыли - защита от проникновения воды при временном погружении под воду.

Допустимая макс.окружающей среды(та): -20°C ...+45°C

### Замена источника света

Источник света данного светильника не подлежит замене. Если источник света должен быть заменен (например, по окончании эксплуатационного срока), необходимо заменить весь светильник.

### Уход / хранение

**⚠** Отключить питание продукта и дать ему остыть.

Регулярно чистить только снаружи слегка увлажненной (вода) салфеткой.

Не допускается чистка с помощью мойки высокого давления.

Вентиляционные и сливные отверстия должны оставаться свободными.

Следующие факторы могут оказывать неблагоприятное воздействие на продукт: Кислое окружение, высокое содержание соли в воздухе, чистящие средства, удобрения, соль против льда, химикаты.

Хранить только в сухом и чистом состоянии.

### Монтаж

**⚠** Выключить электропитание/снять напряжение с соединительного кабеля.

Использовать только описанные аксессуары.

Применять только подходящий монтажный материал.

Подходит только для монтажа на пол/грунт.

**⚠** Соблюдать местные предписания по установке на открытом воздухе.

Не герметизировать продукт собственноручно (например, силиконом).

Производить установку согласно указанной степени IP.

Монтировать, как показано на рисунке.

Гибкий соединительный кабель светильника не должен соприкасаться с землей.

Проложить гибкий соединительный провод в защитной трубе.

### Электрическое подключение

Подключение с помощью монтажной коробки или соединительных колодок класса защиты IP68.

Подходящая соединительная клемма: 400V, 16A, полюсы: 3

Внешний проводка → Линия L

Нейтральный провод → Линия N

Защитный провод → Линия ⊕ (PE)

**⚠** Проверить надежное крепление и надлежащее функционирование!



Импортер: ООО «Марбел»  
190005, г. Санкт-Петербург,  
Митрофаньевское шоссе, 2 корп. 2  
Тел./факс +7 (812) 644-6789  
www.marbel.ru

## SU Bruksanvisning DEL B Ovanpåliggande markarmatur 1001256 / 1001359

### Läs igenom och förvara anvisningarna noggrant!

**⚠ Säkerhetsinformation för installation och drift**  
**Det finns risk för livsfarliga skador, brännskador och brand om inte anvisningarna följs!**

Alla arbeten med elektriska anslutningar får endast göras av behörig elektriker!

Produkten får inte ändras eller modifieras.

Sätt inte fast något på produkten.

Produkten får inte övertäckas.

Använd endast med oskadat skyddsglas.

Den flexibla anslutningskabeln får inte täcka över med jord.

De yttre anslutningskablarna kan ej bytas ut. Skulle en anslutningskabel skadas måste hela lampan kasseras.

Vid misstanke om fel eller skador får produkten inte användas. Kontakta återförsäljaren eller en elektriker.

Se till att barn inte kan skada sig på produkten.

Titta inte in i ljuskällan.

Ytterligare säkerhetsinformation = ⚠

### Avsedd användning

Skyddsklass I (1) ⊕- Anslutning med skyddsledare.

Använd endast fast monterad på ett jämnt underlag.

Använd endast på normalt eller icke antändliga ytor.

Utsätt inte för kraftig mekanisk belastning eller kraftig nedsmutsning.

IP67: Skydd mot inträngande damm - Skydd mot vattenintrång vid kortvarig nedsänkning.

Tillåten omgivningstemperatur (er): -20°C ...+45°C

### Byta ljuskälla

Denna lampas ljuskälla kan inte bytas ut. Om ljuskällan behöver bytas ut (t.ex. efter utgång av dess livslängd), måste hela lampan bytas ut.

### Skötsel / Förvaring

**⚠** Koppla produkten spänningsfri och låt den svalna.

Rengör regelbundet med en något fuktad trasa (vatten).

Rengör inte med högtryckstvätt.

Ventilations- och avluftsöppningar får inte täckas över.

Påverkan av följande ämnen kan inverka negativt på produkten: sur miljö, hög salthalt i luften, rengöringsmedel, gödsel, vägsalt, kemikalier.

Förvara endast torrt och rent.

### Montage

**⚠** Koppla strömförsörjningen/anslutningskabeln spänningsfri!

Använd endast de tillbehör som anges.

Använd endast lämpligt monteringsmaterial.

Endast för markmontering.

**⚠** Observera lokala installationsföreskrifter för utemiljöer.

Täta inte produkten själv (t ex med silikon).

Installera enligt angiven IP kapslingsklass.

Montera enligt bilden.

Armaturens flexibla anslutningskabel får inte komma i direkt kontakt med marken.

Placera den flexibla anslutningskabel i ett tomrör.

### Elektrisk anslutning

Skydda anslutningen med en anslutningsdosa eller en kabelanslutning med kapslingsklass IP68.

Passande anslutningsplintar: 400V, 16A, Pole: 3

Ytterledare → kabel L

Neutralledare → kabel N

Jordledare → kabel ⊕ (PE)

**⚠** Kontrollera att allt sitter fast ordentlig och fungerar!

**TR** Kullanma kılavuzu BÖLÜM B  
Yere monte edilmiş lamba  
1001256 / 1001359

#### Kılavuzu dikkatle okuyun ve saklayın!

#### ⚠ Kurulum ve işletim için güvenlik uyarıları

#### Uyarılara uymama ölüm, yanma ve yangın tehlikesine yol açabilir!

Elektrik bağlantısı üzerindeki her türlü çalışma sadece yetkili bir elektrikçi tarafından yapılmalıdır!

Üründe değiştirme veya yeniden uyarılama işlemi yapmayın.

Ürüne herhangi bir şey bağlamayın.

Ürünün üstünü örtmeyin.

Sadece sağlam koruyucu cam ile çalıştırın.

Esnek bağlantı kablosu toprakla örtülmemelidir.

Dış bağlantı kablosu değiştirilemez. Bağlantı kablosu zarar görürse, tüm

lambanın profesyonelce tasfiye edilmesi gerekir.

Hatalı çalışma şüphesinde veya bir hasar durumunda kapatın ve satıcıya

veya bir elektrikçiye başvurun.

Çocukların üründen zarar görmemesini sağlayın.

Işık kaynağına bakılmamalıdır.

Diğer güvenlik uyarıları = ⚠

#### Amaca uygun kullanım

Koruma sınıfı I (1) ⚡ - Koruyucu iletkenli bağlantı.

Sadece sıkıca monte edilmiş olarak düz bir yüzeyde çalıştırın.

Sadece normal veya yarıcı olmayan yüzeylerde kullanın.

Güçlü mekanik yüklerle veya güçlü kirlenmeye maruz bırakmayın.

IP67: Tozun nüfuz etmesine karşı koruma - Kısa süreli daldırmada su

girmesine karşı koruma.

İzin verilen ortam sıcaklığı(ta): -20°C ...+45°C

#### Işıklandırma aracı değişimi

Bu lambanın ışık kaynağı değiştirilemez. Işık kaynağının değiştirilmesi

gerekliyorsa (örn. işletim ömrünün sona ermesinde), komple lamba

değiştirilmelidir.

#### Bakım / Saklama

⚠ Ürünü gerilimsiz hale getirin ve soğumaya bırakın.

Sadece hafifçe ıslatılmış (su ile) bir bezle düzenli olarak temizleyin.

Yüksek basınçlı temizleyici ile temizlemeyiniz.

Havalandırma ve drenaj açıklıkları serbest kalmalıdır.

Aşağıdaki faktörler ürün üzerinde olumsuz etkilere neden olabilir: Asitli

ortam, havadaki yüksek tuz içeriği, deterjanlar, gübre, serpmne tuz,

kimyasallar.

Sadece kuru ve temiz olarak depolayın.

#### Montaj

⚠ Güç kaynağını/bağlantı hattını gerilimsiz hale getirin.

Sadece açıklanan aksesuarları kullanın.

Sadece uygun montaj malzemelerini kullanın.

Sadece yer kurulumu için uygundur.

⚠ Dış mekânlara için yerel kurulum kurallarına uyunuz.

Ürünü kendiniz sızdırmaz hale getirmeyin (örneğin, silikon ile).

Belirtilen IP koruma sınıfına göre monte edin.

Montajı şekilde gösterildiği gibi yapın.

Lambanın esnek bağlantı kablosu toprakla doğrudan temas etmemelidir.

Esnek bağlantı hattını boş boruya döşeyin.

#### Elektrik bağlantısı

Bağlantıyı IP68 koruma sınıfı bir bağlantı kutusu veya bir kablo bağlantısı

ile koruyun.

Uygun bağlantı terminali: 400V, 16A, Kutuplar: 3

Dış iletken → kablo su L

Nötr iletken → kablo su N

Koruyucu iletken → kablo su ⚡ (PE)

⚠ Yerinde sağlam durup durmadığını ve düzgün çalışıp çalışmadığını kontrol edin!

**HU** Használati utasítás, B. rész  
Padlóra építhető lámpatest  
1001256 / 1001359

#### Olvassa el figyelmesen és őrizze meg az utasítást!

#### ⚠ A csatlakoztatásra és üzemeltetésre vonatkozó biztonsági utasítások

#### Figyelmen kívül hagyása élet-, égés- és tűzveszélyhez vezethet!

Az elektromos csatlakoztatáson végzett valamennyi munkálatot kizárólag villamosságai szakember végezhet el!

Ne változtassa meg vagy módosítsa a terméket.

A termékre ne rögzítsen semmit.

A terméket nem szabad letakarni.

Kizárólag ép védőüveg megléte esetén üzemeltesse.

A rugalmas csatlakozóvezeték nem takarható le talajjal.

A csatlakozó kábelek nem cserélhetők sérülés esetén. Ne használja a

terméket ha a kábelek megsérültek. Ebben az esetben az egész terméket

ki kell cserélni.

Működési hiba vagy sérülés gyanúja esetén helyezze üzemen kívül, és

vegye fel a kapcsolatot a kereskedővel vagy egy villamosságai

szakemberrel.

Győződjön meg arról, hogy a gyerekek nem tesznek kárt a termékben.

Ne nézzen közvetlenül a fényforrásba.

További biztonsági utasítások = ⚠

#### Rendeltetészerű használat

I (1) ⚡ védelmi osztály - csatlakoztatás védővezetővel.

Kizárólag sík felületre szerelve üzemeltesse.

Kizárólag normál vagy nem gyúlékony felületen üzemeltesse.

Ne tegye ki erős mechanikus igénybevételnek vagy erős

szennyeződésnek.

IP67: Teljes mértékben védett por ellen - Vízbe merülés megengedett,

korlátozott ideig.

Megengedett környezeti hőmérséklet (ta): -20°C ...+45°C

#### Világítóeszköz cseréje

A lámpatest fényforrása nem cserélhető. Amyennyiben a fényforrás

cserére szorul (pl. élettartam végén), a teljes lámpatest cseréje

szükséges.

#### Ápolás / Tárolás

⚠ Feszültségmentesítse a terméket, és hagyja lehűlni.

Tisztítsa meg rendszeresen kívülről enyhén nedves (vizes) törölkendővel.

Ne tisztítsa nagy nyomású tisztítóval.

A szellőző- és lefolyónyílásokat szabadon kell hagyni.

A következő hatások nem kívánt hatással lehetnek a termékre. savas

környezet, a levegő magas sótartalma, tisztítószerek, műtrágya, szórósó,

vegyszerek.

Kizárólag száraz és tiszta helyen tárolandó.

#### Összeszerelés

⚠ Feszültségmentesítse az áramellátás/csatlakozóvezetékét!

Kizárólag a leírt tartozékot használja.

Kizárólag alkalmas szerelőanyagot használjon.

Kizárólag talajra szerelésre alkalmas.

⚠ Vegye figyelembe a kültérre vonatkozó helyi csatlakoztatási előírásokat.

A terméket ne szigetelje saját kezűleg (pl. szilikonnal).

A megadott IP védettségi fokozatnak megfelelően csatlakoztassa.

Az ábrán feltüntetett módon szerelje be.

A lámpatest rugalmas csatlakozóvezetékére nem érintkezhet közvetlenül a

talajjal.

A rugalmas csatlakozóvezetékét fedtesse védőcsőbe.

#### Elektromos Csatlakozás

#### Elektromos Csatlakozás

Védje a csatlakozót csatlakozódobozzal vagy IP68 védettségi fokozatú

vezeték összekötővel.

Megfelelő csatlakozókápcos: 400V, 16A, Pólusok: 3

Külső vezeték → L vezeték

Nullavezeték → N vezeték

Védővezető → Vezeték ⚡ (PE)

⚠ Ellenőrizze a biztonságos megtámasztást és az előírászerű működést!